



# ULTIMHEAT

---

## HEAT & CONTROLS



## 湿度器和电子湿度控制器

- 浮体液位开关，用于贴牌生产应用的垂直型和水平型的型号：
- 用于防火探测的热反应装置：

查看7号目录书

查看9号目录书

联系我们





由于我们的产品是不断地持续断改进的，数据表上使用的图纸、描述、特性等只是作为引导而已，可以不经提前通知进行更改。

第 1 章		概要	P1
第 2 章		历史前言	P3
第 3 章		技术信息	P4 ~ P6
		编号清单	P1 ~ 4

<b>机电式湿度开关</b>			<b>P1 ~ 8</b>	
第 4 章		Q88F	机电式湿度开关，用于合并装置，前轴	P3
		Q88S	机电式湿度开关，用于合并装置，侧轴	P4
		Q7A	微型机电恒湿器板，用于合并装置	P5
		Q88F-R	墙式安装机电恒湿器，标准尺寸	P6
		Q7B	墙式安装机电恒湿器，微型尺寸	P7
		Q7C	导轨安装机电恒湿器，用于电箱	P8

<b>电子的相对湿度控制器</b>			<b>P1 ~ 4</b>	
第 5 章		273D 273B	电子湿度控制器	P3
		Q8WHH Q8WHM	带工业外壳的电子湿度控制器	P4

<b>相对湿度传感器和附随的温度传感器</b>			<b>P1 ~ 3</b>	
第 6 章		QC01 TLR TNR	用于电子控制的温度和湿度传感器	P3



由于我们的产品是不断地持续改进的，数据表上使用的图纸、描述、特性等只是作为引导而已，可以不经提前通知进行更改。

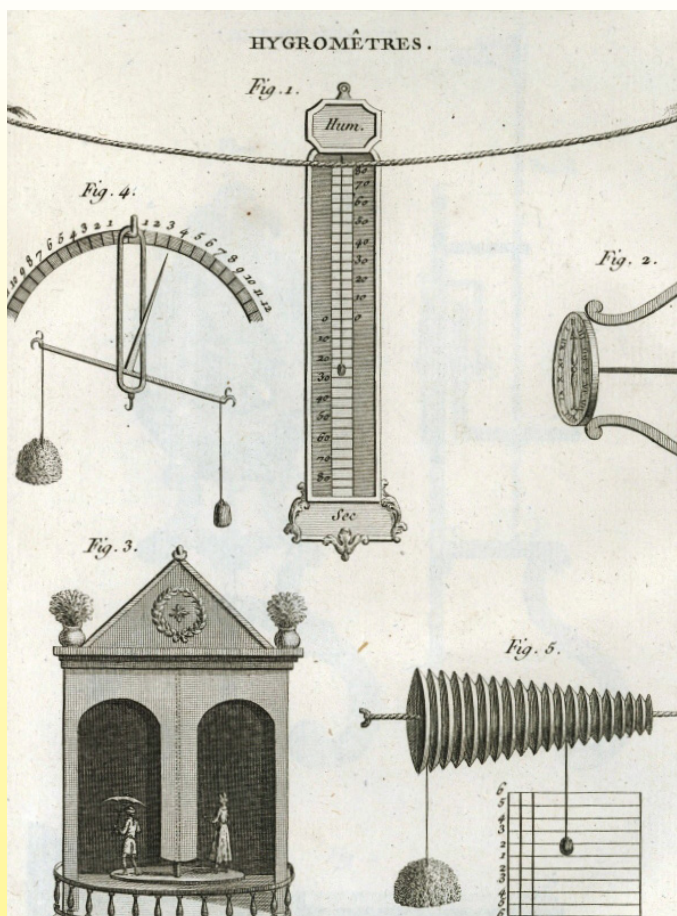


由于我们的产品是不断地持续断改进的，数据表上使用的图纸、描述、特性等只是作为引导而已，可以不经提前通知进行更改。

# 历史介绍



由于我们的产品是不断地持续改进的，数据表上使用的图纸、描述、特性等只是作为引导而已，可以不经提前通知进行更改。



一些湿度器测量装置，18 世纪 (Ultimheat 收藏)

相对湿度控制器而言是相当的新颖，首个机械装置始于 20 世纪早期是用于这个目的，与中央采暖和空调的发展、及环境的舒适度的概念有关。

阻碍这些装置发展的其中的一个重要因素，就是要去找一个测量元件以提供相对湿度的变形或伸长功能。

从古代起就注意到羊毛的重量会随湿度而增加。1450 年，德国 Cusa 主教 Nicolas 在这个变量上做了实验，总结出大气湿度是可以测量的。

在接下来的几个世纪使用了很多材料和方法，取得或多或少的成效：猫肠的伸展性 (约 1600 年, Santorio)、纸条的伸展性 (1660 年 Folli Francisco)、吸湿的盐、野生燕麦须的弯曲 (1665 年 Hookes)、人类头发的伸展性 (1783 年 Horace Benedict de Saussure)。

这个仪器是后来者发明的，为相对湿度的可比较和可再生的测量奠定了基础。

1815 年，法国科学家 Joseph Louis Gay Lussac 科学地建立了在头发的延伸性与空气中湿度之间的非线性连接。

1882 年，巴黎的理查德公司使用弯曲的公牛角带研发了湿度记录器。1990 年美国的约翰逊用弯曲的枫叶发明了第一台用于空调的控制湿度的装置，并创造“Humidostat 恒湿器”一词。1903 年他在美国为威尔斯卡里尔制造的空调提供了首个安装。

从那时起，这些控制器的英语用词是 humidistats (恒湿器)，humidostats (湿度调节器)，法语是 hygostat。

湿度计和恒湿器使用头发和其他有机材料进行湿度感应，在 20 世纪已经使用了超过 60 年。它们其中的一个不足就是由于测量元件的老化，在它们的变形特性中会发生一个逐渐的变化。

技术的突破以致现代恒湿器的发展归因于 1938 年尼龙的发明。

尼龙是一种塑料材料，其延伸率是根据相对湿度而定的，这是最重要的，而且它很快地被确认用于湿度测量。

1952 年，美国 Honeywell 发明的第一款有效的机电恒湿器是用头发进行测量的。

1965 年，用尼龙带取代了头发。

因此，以细纤维或超薄膜带的形式，达到了快速的响应时间，尼龙成为了恒湿器里的标准传感元件。

Ultimheat 制造的恒湿器使用特殊加工的几微米厚的尼龙薄膜。





## 尼龙带的恒湿器技术介绍

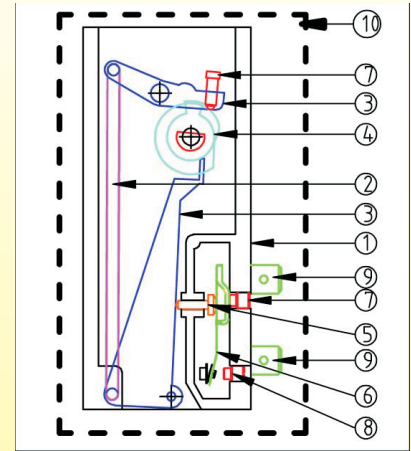
(别称：湿度调节器，测湿计，湿度开关)

### A/ 操作原理

JPCI 恒湿器根据吸湿尼龙薄膜的技术制造成的。尼龙是一种特别吸湿的材料，在湿气中有扩张性能。尼龙带恒湿器通过测量尼龙带的延伸率来使用这特性，以作为相对湿度的一个功能。这种伸展性通过杠轴系统传播到电触点。一个设定点调节轴允许改变驱动器杠轴位置，因此会设定触发恒湿器的界限。

恒湿器是由 10 个主要的配件组成

- |           |                 |
|-----------|-----------------|
| 1: 框架     | 6: 微动开关         |
| 2: 吸湿带    | 7: 校准螺丝         |
| 3: 杠轴机械装置 | 8: 差值调节螺丝       |
| 4: 调节轴    | 9: 电气端子         |
| 5: 活塞     | 10: 墙式安装盒 (可选择) |



示意图

### B/ 主要配件的介绍

#### 1: 框架

它使机器配件联系在一起。恒湿器本质上用在潮湿的地方，塑料主体倾向于用金属制造，以避免腐蚀。它也能够提供更好的电绝缘，这对于用在潮湿环境的应用是很重要的。

可以用两个螺丝安装开关，而且安装设计允许把调节轴位于面前或侧面的位置。框架在尼龙薄膜的周围大大地敞开，以便有良好的空气流通。

#### 2: 吸湿带

空气中的相对湿度是在与其凝结量相比较之前空气中所含的水蒸气的百分比。如果这比率达到 100%，水蒸气凝结成液态水。空气中水蒸气的含量随着空气温度而增加。相对湿度这个词用得很确切，在一个给定周围温度的相对湿度是不等同于在不同温度的空气中每立方米相同克数的水。

#### 空气中每立方米水的克数与相对湿度和空气温度有关

°C	20%	40%	80%	100%
10	2	3.8	7.5	9.4
20	3.5	7	13.8	17.4
30	6	17.1	24.3	30.5
35	7	14	29	38

用尼龙制作是因为它有两个特别的吸湿特性。

- 延伸率是根据相对湿度的变化而定。在 50% 的相对湿度下，延伸率大约是 0.2%，这是在所有塑料中最大的延伸率。这与曾经用于测量相对湿度的人的头发比率相同。
- 尼龙对水蒸气的渗透性，尤其是水蒸气与环境交换的速度。这个参数的特点在于测试是根据美国试验材料学会而进行。(测量“潮湿蒸气传输速率，MVTR”也被称为“水蒸气传输速率” WVTR)

空气中水分子直径大约是 0.05 微米。它们产生出带尼龙分子酰胺基的极性键，并且它们自己插入当中，引起这些分子的扩张。一些种类的尼龙在 50% 的相对湿度通过水分的重量可吸入至 2.7%，并且在饱和状态达到 9.5% (在室内温度)。这个结果是尼龙分子基体的延伸性。这个过程是完全可以逆转的。根据尼龙薄膜的制造方法和后续处理，水蒸气分子迅速地或多或少渗透在薄膜上，后者的反应时间在空气的相对湿度中将改变。尼龙薄膜的反应时间减少，对于数值低于 20% 的，相对湿度变得过长。这就是为什么恒湿器在这个数值开始设置的原因。

薄膜带原材料的选择是很关键的。很显然，薄膜的交换面必须是最好的，尤其是它的厚度必须要尽可能地薄，因为要保持拉伸强度的机械性能，以驱动微动开关。

正是所有这些最难的最优化的参数提供了一个有效的恒湿器，不会随时间而偏移。

由于我们的产品不是不断地持续改进的，数据表上使用的图纸、描述、特性等只是作为引导而已，可以不经提前通知进行更改。





### 3: 两个杠轴传动装置

两个杠轴将保持尼龙带的位置，并传送它的延长率到电气触点装置。它们相对的位置是由调节轴决定的。

### 4: 调整轴

调节轴可以位于恒湿器的前面或侧面。它由一个凸轮组成，根据达到相对的湿度，确保杠轴的移动。它也包括停止运作，将确保在最大和最小角度的触点（根据位置而打开或闭合）机械锁定。

凸轮的形状提供了湿度设置范围。因此有可能设定确切的范围，但需要给每一个范围做一个特定的注塑模具。调节轴的长度、尺寸和平面位置可以应相同规定的要求制造。

### 5: 活塞

活塞为杠轴支撑尼龙带和微动开关电器配件之间提供接口。它使运动传递到快动触点叶片。

### 6: 微动开关（要了解更多关于电气触点的信息，请浏览目录书关于“一体化恒温器”的技术介绍）

尼龙薄膜驱动电气触点装置的力度是非常小的（几克）。这种产品的应用（加湿器和除湿器）在 230/240 伏需要相当高的断开容量，所以必须用快动式机械装置。因此，电气触点机械装置在恒湿器中是一个关键点。

触点的性质，它们的形状必须达到最优化以符合应用所要求的达到的级别。

除此之外，这些恒湿器用于重要的环境条件下，接近露点时，意味着可能发生凝结现象。

鉴于这个原因，恒湿器不能用于电压高于 24 伏，相对湿度大于 90% 的条件下。我们还建议使用镀金的银触点，以避免触点氧化，如果存放的相对湿度较高时，至少在使用前在储存期内不被氧化。

### 7: 校准螺丝

在恒温恒湿（42% 的相对湿度，22°C）条件下恒湿器用这螺丝进行校准。这螺丝不是指用户设定，在湿度校准值下设定准确的调节轴位置。

### 8: 差值调节螺丝

恒湿器的差值是触点在将打开和将关闭的值之间的相对湿度的差值。用这螺丝进行工厂参数设定。这螺丝是密封的，用户不能进入并且不得被窜改。恒湿器的差值由校准值给出（浏览上面的校准值）。因为尼龙薄膜的机械性能，差值与整个调节范围是不一样的，并随相对湿度值而增加。

### 9: 电气连接

用于一体化恒湿器的电气连接是由两个或三个 6.3 × 0.8 毫米的调整片来完成。在有保护壳体的型号中，或有一体化装置要求的，它们会配有螺丝端子。

### 10: 保护外壳（可选择）

- 一体化恒湿器（没有保护壳体）的级别为 IP00，为专业客户的一体化而准备的，通常是机器或设备的原始设备制造商所使用。所以要为这机器或设备提供保护，免受水、尘、震动和其他污染物的侵袭。

- 用于电器柜的墙式安装恒湿器和导轨安装恒湿器

这些装置的保护壳体是用于室内应用的。为了保证相对湿度的适当控制，它应该适当地放置在空气自然流通的地方。

给出测量元件周围的空气流通的要求，它给物体提供了有限的防渗透（IP20）和防震动（IK02）。这些装置必须由有资质的电工按照电气规定和安全标准进行安装。

- 防护其在易爆大气、煤气和粉尘的影响：这些恒湿器最初并不是设计用于这些环境的，所以他们不符合这方面的应用标准。

由于我们的产品是不断地持续改进的，数据表上使用的图纸、描述、特性等只是作为引导而已，可以不经提前通知进行更改。



## C/ 恒湿器的使用和安装

### 1: 绝对湿度, 相对湿度和露点。

水可能会含有空气、无形的蒸汽, 这与温度相关并受它限制。

超过给定的限制值, 就能看见雾和凝结液。这是露点 (或饱和值)。

饱和值的单位是  $g/m^3$ , 是最大的水量, 在雾和凝结液出现之前, 空气可能以无形蒸汽的形式存在。

这个饱和值是一个温度作用。要了解更多关于这些数值的信息, 请浏览书籍末卷的莫里尔图表。绝对湿度由空气每立方米水的数量来表示。

但是潮湿的感觉和可见的现象与湿度有关, 不仅仅是由于空气中的水的含量。

例子:

- 带  $6g/m^3$  绝对湿度的空气和温度是  $5^{\circ}C$  的情况下, 看见湿气, 出现雾, 一张纸会变软, 洗好的衣服不干, 在厨房里的盐变湿。

- 空气中有同样的  $6g/m^3$  的绝对湿度, 但是温度是  $30^{\circ}C$  的情况下

感觉干燥, 天空明朗, 纸张是硬的, 洗好的衣服干得快, 盐是干的。

绝对湿度 (由空气中每立方米水的重量来定义) 是不足以描述湿度这个概念的, 还必须要考虑到周围的温度。

相对湿度 (RH) 是这两个因素的结合。

恒湿器根据相对湿度进行控制。

### 2: 恒湿器的应用

恒湿器的主要作用:

- 限制或避免室内或外壳出现水凝结现象

- 在一个区域保持一个湿度水平, 称为“舒适的区域”, 不太干也不太湿。舒适的空间通常的定义是在  $20 \sim 25^{\circ}C$  之间, 而相对湿度为  $40 \sim 60\%$ 。

避免对低湿度敏感的产品脱水, 例如木材 (家具, 桶) 和酒窖里的软木瓶塞。

### 3: 室外温度和它的露点的影响

室外温度低于  $-1^{\circ}C$  时, 窗户和绝缘不当的墙壁, 温度会达到露点值, 这会导致窗户 (蒸汽) 和墙壁上形成凝结。

根据室外温度, 下表提供了最大湿度调节的指引。

如果在建议的设定点出现凝结, 然后逐步地降低  $5\%$  的设定点。每次设定后, 在改变设定之前等 6 个小时以达到稳定性。

室外温度	-20	-10	-5	0	+20
设置点调节	25%	30%	35%	40%	50/55%

### 4: 除湿

除湿控制器用于在空闲时间保持恒定的相对湿度, 如果由于外部气候条件 (潮湿的热带岛屿及近海近湖的地区) 或者家里湿度高的地方会发生, 如在家举行活动或设备安装 (在厨房, 浴室, 洗衣房, 健身室, 泳池), 不管外界的温度是多少, 能保持湿度在舒适的范围。这个方法保持恒定的相对湿度以避免高湿度形成霉菌。

在这个系统中, 恒湿器控制一个除湿器或通风系统 (如果室外湿度低于住宅区的相对湿度)。

### 5: 加湿

在冬天, 当空气太干, 和 / 或当加热系统或空调令空气变干, 就能用恒湿器, 通过启动一个加湿系统, 相对湿度上升, 因此能舒适地呼吸。这也能防止家具和木材由于收缩而破裂。用于酒窖, 它能防止软木塞和木桶收缩。

由于我们的产品是不断地持续改进的, 数据表上使用的图纸、描述、特性等只是作为引导而已, 可以不经提前通知进行更改。



由于我们的产品是不断地持续断改进的，数据表上使用的图纸、描述、特性等只是作为引导而已，可以不经提前通知进行更改。

# 编号列表



由于我们的产品是不断地持续改进的，数据表上使用的图纸、描述、特性等只是作为引导而已，可以不经提前通知进行更改。



由于我们的产品是不断地持续改进的，数据表上使用的图纸、描述、特性等只是作为引导而已，可以不经提前通知进行更改。

## 编号列表

编号	页码
273BH6F2	14
273DD2F2	14
66CG130030100BSY	9
66EN1	9
66MCG060000020L0	9
66MRW640200602AB	7.8
66MRW64020060BAB	7.8
66MRW640200802AB	7.8
66MRW64020080BAB	7.8
66MZ0060301002FW	9
Q4D35C95HI001V00	13
Q4E35C95HI001V00	13
Q4F35C95HI001V02	13
Q4F35C95HI001V23	13
Q4G35C95HI001V02	13
Q4G35C95HI001V23	13

Q4H35C95HI001V02	13
Q4H35C95HI001V23	13
Q4J35C95HI001V02	13
Q4J35C95HI001V23	13
Q7A030100I001B00	9
Q7A030100I001B00	9
Q7A030100I001M00	9
Q7A030100I001M00	9
Q7A030100I001R00	9
Q7A030100I001R00	9
Q7B030100I001R00	11
Q7C030100I001R00	12
Q88F1G14H1060900	7
Q88F1S14H1060900	7
Q88F2G14C2080900	7
Q88F2S14C2080900	7
Q88F3G14C2080900	7

Q88F3G14C208090R	10
Q88F3S14C2080900	7
Q88F3S14C208090R	10
Q88S1G14H1060900	8
Q88S1S14H1060900	8
Q88S2G14C2080900	8
Q88S2S14C2080900	8
Q88S3G14C2080900	8
Q88S3S14C2080900	8
Q8WHHE3000000CF3	15
Q8WHMM3000000CF3	15
QC0100950P2000H	16
TLR60030I20001F6	16
TNR60030I20001F6	16

## 清单

编号	页面
绝对湿度	6
调节轴	5
逆时针	7, 8
校准螺丝	5
电容传感器	13, 14, 15
猫肠	3
顺时针	7, 8, 9, 10, 11, 12, 13
冷藏室	15
商业房	15
凝结	6
除湿	6
露点	6
差值设定螺丝	5
导轨	10, 13
偏差	12
电柜	12
电气连接	5
电子控制器	13
查理德公司	3
伸展	4, 16
旧金山的 Folli	3
前轴	7
头发伸展性	16
Hookes	3
Horace Benedict de Saussure	3
人体头发	3
加湿	6
恒湿器	3

恒湿器和温控器的组合	13
恒湿器旋钮	7, 8, 9
湿度和温度控制器	15
湿度控制器	15
湿度记录仪	3
湿度调节器	3
温湿度计	3
吸湿盐	3, 4
恒湿器	3
恒温恒湿器	13
IP65	15
维修	8, 9, 10, 11, 12, 13
枫叶	3
微动开关	5
微型恒湿器组件	9
微型恒湿器组件	9
湿气蒸汽传输速率	4
湿气蒸汽透射率	4
尼古拉斯·德库萨	3
常闭触点	7, 8
常开触点	7, 8
NTC	15, 16
尼龙	3
室外温度	6
输出继电器	15
牛角	3
纸条	3
活塞	5
极性键	4

相对湿度	6
反应时间	4
Santorio Santorio	3
饱和值	6
螺丝端子	9, 10, 11, 12, 13
侧轴	8
溶剂	11
单刀双掷接触	7, 8, 9, 10, 11, 12, 13
喷雾	7, 8, 9, 10, 11, 12, 13
泳池	13
温度传感器	16
墙式安装	10, 11, 13
墙式安装 微型湿度调节器	11
水蒸气传播率	4
野生燕麦须	3
威利斯·卡里尔	3
羊毛	3
水蒸气渗透速率	4



由于我们的产品是不断地持续改进的，数据表上使用的图纸、描述、特性等只是作为引导而已，可以不经提前通知进行更改。



由于我们的产品是不断地持续断改进的，数据表上使用的图纸、描述、特性等只是作为引导而已，可以不经提前通知进行更改。

# 机电湿度开关





由于我们的产品是不断地持续断改进的，数据表上使用的图纸、描述、特性等只是作为引导而已，可以不经提前通知进行更改。

# 组合式机械湿度器，前方轴调节

## 类型：Q88F



### 尺寸



### 主要特点

**传感元件：**吸湿性聚合物膜采用特殊工艺处理，确保快速响应、长寿命和高稳定性。

**外壳：**玻璃纤维填充聚碳酸酯，高耐湿性，非常高的电绝缘性能。不要使用在有凝结风险的地方。

**安装：**正面用两个距离 30mm 的螺钉固定。同样的安装也可用在背面。

**装配：**直径 6.4mm 的轴，14mm 长，4mm 平面，置于前面。

**轴旋度：**标准机械旋转 295°

**调节范围：**

范围 20 ~ 80%：在 235° 的角。

范围 10 ~ 60%：在 224° 的角。

**校准：**在中间位置在 42% 的相对湿度和 22°C，在中间点的校正公差：±5% 的相对湿度。最小和最大位置有正电触点激活。

**触点类型：**

- 单刀双掷，当相对湿度超过设定点时，常闭触点打开（加湿应用）；当相对湿度超过设定点时，常开触点闭合（通风或除湿应用）

- **常闭：**当相对湿度超过设定点时，常闭触点打开（加湿应用）

- **常开：**当相对湿度超过设定点时，常开触点闭合（通风或除湿的应用）

**触点材料：**

- **镀金银：**当存储在可能会有高湿度的条件下，或者当该产品用于低电压应用（电子控制板）时建议使用。

- **银：**建议使用在标准的电阻负载或低电感负载的应用中。

**电气连接：**6.3 × 0.8mm 连接端

**环境条件：**

湿度：5 到 95%，无冷凝。

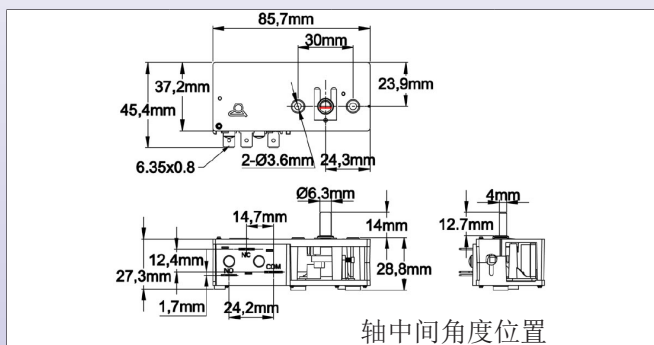
环境温度：5 到 40°C

**额定值：**

- UL 和 CSA：6A 电阻性负载，20A LRA，FLA 3.7A，240V

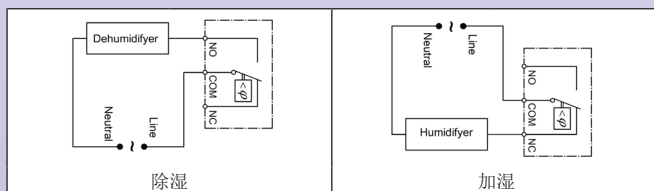
- EC：6A 电阻性负载，（3.7A 电感性负载）250V

**选项：**改变角度位置，反向旋转，平的和轴的长度和方向的变化（有最小起订量和 / 或工具成本的要求）



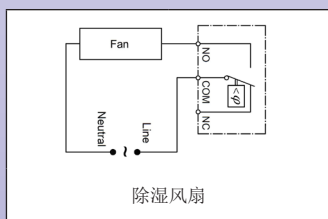
轴中间角度位置

### 线路图



除湿

加湿



除湿风扇

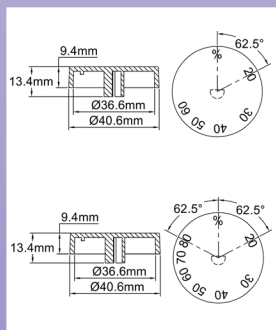
### 编号

（机械旋钮旋转 295°，14mm 长的轴，在中间调节范围的平的水平位置）

接触点类型	镀金触点	银触点	调节范围	旋转来增大设置点
NC	Q88F1G14H1060900	Q88F1S14H1060900	10 ~ 60%	顺时针
NO	Q88F2G14C2080900	Q88F2S14C2080900	20 ~ 80%	逆时针
SPDT	Q88F3G14C2080900	Q88F3S14C2080900	20 ~ 80%	逆时针

### 附件

用于带有轴直径为 6.3mm 的恒湿器的旋钮



20 ~ 60% 相对湿度印刷旋钮，**逆时针**设定点增加，6.35mm 的轴有 4mm 是平的

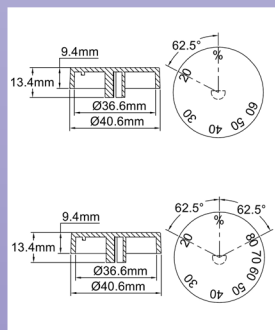
**编号**

66MRW640200602AB

20 ~ 80% 相对湿度印刷旋钮，**逆时针**设定点增加，6.35mm 的轴有 4mm 是平的

**编号**

66MRW640200802AB



20 ~ 60% 相对湿度印刷旋钮，**顺时针**设置点增加，6.35mm 轴有 4mm 是平的

**编号**

66MRW64020060BAB

20 ~ 80% 相对湿度印刷旋钮，**顺时针**设置点增加，6.35mm 的轴有 4mm 是平的

**编号**

66MRW64020080BAB

由于我们的产品是不断地持续改进的，数据表上使用的图纸、描述、特性等只是作为引导而已，可以不经提前通知进行更改。

# 组合机械湿度器，侧面轴调节， 类型：Q88S



## 尺寸



## 主要特点

**传感元件：**吸湿性聚合物膜采用特殊工艺处理，确保快速响应、长寿命和高稳定性。

**外壳：**玻璃纤维填充聚碳酸酯，高耐湿性，非常高的绝缘性能。不要使用在有凝结风险的地方。

**安装：**正面用两个距离 30mm 的螺钉固定。同样的安装也可用在背面。

**装配：**直径 6.4mm 的轴，14mm 长，4mm 平的，置于小侧面。

**轴旋度：**标准机械旋转 295°

**调节范围：**

范围 20 ~ 80%：在 235° 的角。

范围 10 ~ 60%：在 224° 的角。

**校准：**在 42% 相对湿度和 22°C 的中间位置，在中间点的校正公差：±5% 的相对湿度。最小和最大位置有正电触点激活。

**触点类型：**

- 单刀双掷，相对湿度超过设定点时，常闭触点打开（加湿应用）；相对湿度超过设定点时，常开触点闭合（通风或除湿应用）

- **常闭：**相对湿度超过设定点时，常闭触点打开（加湿应用）

- **常开：**相对湿度超过设定点时，常开触点闭合（通风或除湿的应用）

**触点材料：**

- **镀金银：**当存储在可能会有高湿度的条件下，或者当该产品用于低电压应用时建议使用（电子控制板）。

- **银：**建议使用在标准的电阻负载或低电感负载的应用

**电气连接：**6.3 × 0.8mm 连接端

**环境条件：**

**湿度：**5 到 95%，无冷凝。

**环境温度：**5 到 40°C。

**额定值：**

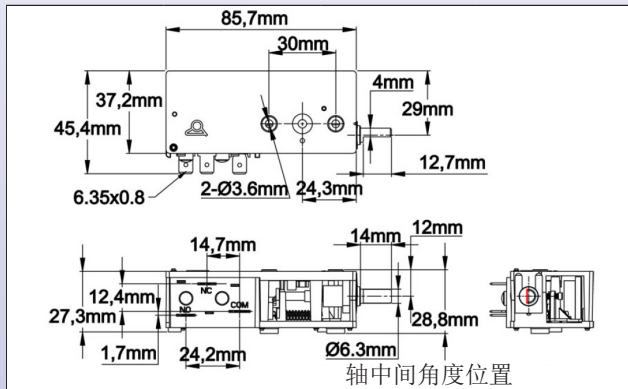
- UL 和 CSA：6A 电阻性负载，20A LRA，FLA 3.7A，240V

- EC：6A 电阻性负载，（3.7A 电感性负载）250V

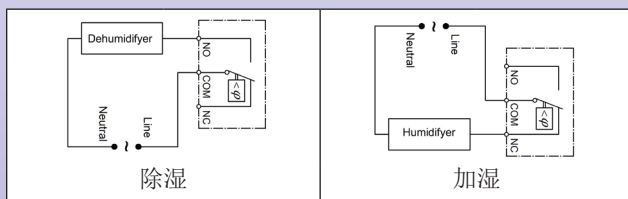
**选项：**改变角度位置反向旋转，平的和轴的长度和方向的变化（有最小起订量和 / 或工具成本的要求）

## 编号：

（机械旋钮旋转 295°，14mm 长的轴，在中间调节范围上的平的水平位置）

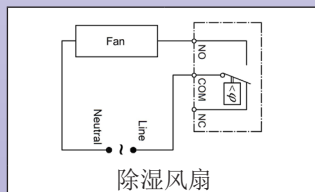


## 线路图



除湿

加湿

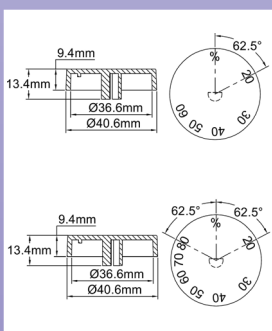


除湿风扇

接触点类型	镀金触点	银触点	调节范围	旋转来增大设置点
NC	Q88S1G14H1060900	Q88S1S14H1060900	10 ~ 60%	顺时针
NO	Q88S2G14C2080900	Q88S2S14C2080900	20 ~ 80%	逆时针
SPDT	Q88S3G14C2080900	Q88S3S14C2080900	20 ~ 80%	逆时针

## 附件

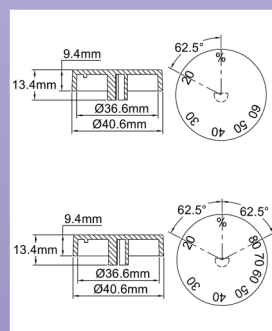
用于带直径 6.3mm 的轴的恒湿器的旋钮



20 ~ 60% 相对湿度印刷旋钮，  
逆时针设定值增加，6.35mm  
的轴有 4mm 是平的

**编号**

66MRW640200602AB



20 ~ 80% 相对湿度印刷旋钮，  
顺时针设定值增加，6.35mm  
的轴有 4mm 是平的

**编号**

66MRW64020060BAB

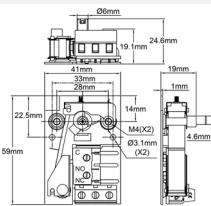
20 ~ 80% 相对湿度印刷旋钮，  
逆时针设定值增加，6.35mm  
的轴有 4mm 是平的

**编号**

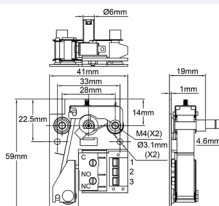
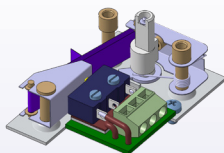
66MRW64020080BAB

# 组合式微型机械湿度器, 30 ~ 100% 相对湿度范围

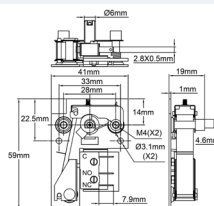
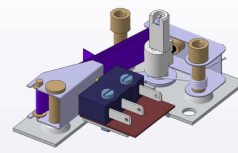
## 类型: Q7A



底面连接柱



右侧连接柱



没有连接柱

### 主要特点

**应用:** 用于安装内墙式安装外壳的组件, 箱湿度外壳, 或安装控制板, 以控制风扇、加湿器或抽湿机。一体化及入口保护必须通过积分器进行。

**测量元件:** 由 Ultimheat 生产的吸湿性聚合物膜采用特殊工艺处理, 保证快速响应, 寿命长和高稳定性

**框架:** 不锈钢。

**安装:** 2 个 M4 螺丝, 28 毫米的距离 (欧洲标准)。钢架也有 2 个直径 3 毫米的孔允许后面安装。

**装配:** 直径 6mm 的轴, 有 4.6mm 是平的, 允许使用欧洲标准旋钮。

**轴转动:** 270°机械转动

**调节范围:** 30 ~ 100%, 顺时针设定点增加。

**校准:** 在 42% 相对湿度和周围温度 22°C, 在中间位置, 校正点的精确度: ±5% 的相对湿度。

**触点:** 单刀双掷, 银触点。可以用于加湿, 除湿或通风

**电气额定值:** 5A 250VAC, 电阻性负载。

**电气连接:**

电线的接线板达到 2.5mm<sup>2</sup>

微动开关连接端 2.8 × 0.5 的简单版本 (有最小起订量要求)

**周围环境:**

**环境温度:** 5 ~ 85°

**湿度:** 5 ~ 95% (非冷凝)

**风速:** 最大 15 米 / 秒

**使用注意事项:** 本产品不用于电压高于 48V 的应用, 因为会有凝结的危险。

**选项:** 特殊的旋转和湿度跨度, 顺时针设定点增加, 特别轴的直径或长度, 镀金触点 (有最小起订量和 / 或工具成本的要求)

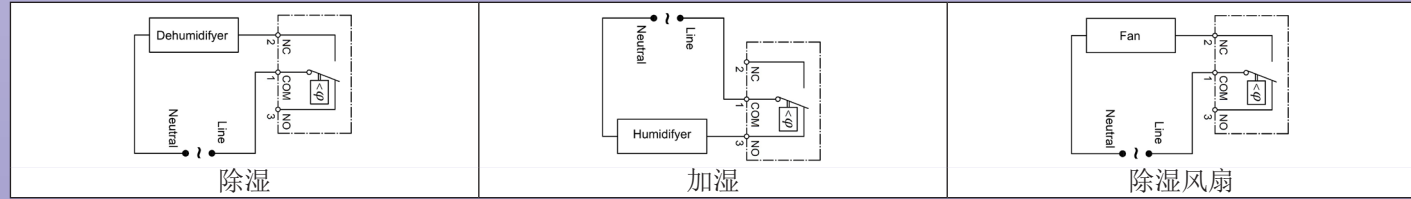
**维护:** 在无尘空气洁净下无须维护。溶剂蒸汽, 喷雾, 气溶胶, 烟会污染膜, 并使其对湿度不敏感。灰尘的积聚会增加响应时间, 可以通过平静空气喷雾消除灰尘。

### 编号:

连接编号	3 × 2.5mm <sup>2</sup> 的连接块, 底面	3 × 2.5mm <sup>2</sup> 的连接块, 右侧	微动开关3片端子, 2.8 × 0.5mm
	<b>Q7A030100I001B00</b>	<b>Q7A030100I001R00</b>	<b>Q7A030100I001M00*</b>

\* 有最少起订量要求

### 线路图



### 附件

印刷旋钮	底盘	微型旋钮	粘性印刷标签
<p>66MZ0060301002FW</p>	<p>66EN1</p>	<p>66MCG060000020L0</p>	<p>66CG130030100BSY</p>

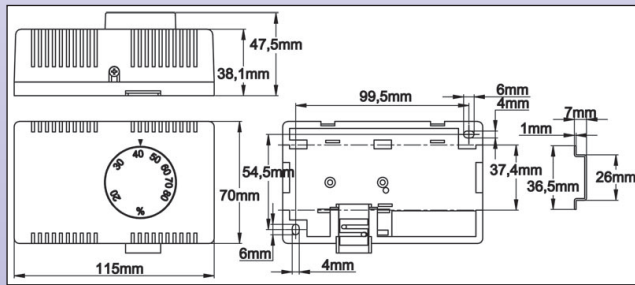
由于我们的产品是不断地持续改进的, 数据表上使用的图纸、描述、特性等只是作为引导而已, 可以不经提前通知进行更改。



# 墙壁安装机械室内湿度器，广泛使用， 型号：Q88F-R



## 尺寸



## 主要特点

**传感元件：**吸湿性聚合物膜采用特殊工艺处理，确保快速响应，寿命长和高稳定性

**外壳：**墙式安装，有通风口。IP30。

外壳必须置于自然通风的地方以保证良好的湿度测量，防护喷水的危险。不要使用在有凝结风险的房间。

**安装：**拆掉盖子后，用两个可进入的螺钉进行墙式安装。这个标准中的箱子也提供了背部夹片，以在对称的导轨上扣紧。

**调节：**在%的相对湿度通过旋钮刻度进行调节，在235°角从20~80%。

**校准：**在42%的相对湿度和22°C的中间位置

**校正公差：**±5%的相对湿度。最小和最大位置有正电触点激活的动作

**触点类型：**

单刀双掷，相对湿度超过设定点时，常闭触点打开（加湿应用）；相对湿度超过设定点时，常开触点闭合（通风或除湿应用）

**触点材料：**

- **镀金银：**当存储在可能会有高湿度的条件下，或者当该产品用于低电压应用时建议使用（电子控制板）。

- **银：**建议使用在标准的电阻负载或低电感负载的应用

**电气连接：**螺丝端子

**环境条件：**

**湿度：**5到95%，无冷凝。

**环境温度：**5到40°C

**额定值：**

- UL和CSA: 6A电阻性负载，20A LRA, FLA 3.7A, 240V

- EC: 6A电阻性负载，（3.7A电感性负载）250V

**选项：**定制外壳或旋钮（有最小起订量要求）

## 编号

镀金触点	银触点	调节范围	旋转来增大设置点
Q88F3G14C208090R	Q88F3S14C208090R	20 ~ 80%	逆时针

由于我们的产品是不断地持续改进的，数据表上使用的图纸、描述、特性等只是作为引导而已，可以不经提前通知进行更改。

# 墙壁安装微型湿度器

## 型号: Q7B



由于我们的产品是不断地持续改进的，数据表上使用的图纸、描述、特性等只是作为引导而已，可以不经提前通知进行更改。

### 尺寸



### 主要特点

**主要用途:** 该恒湿器是设计用于室内应用，启动一个加热器或一台换气扇，它也可以用来打开加湿器，除湿机或其他设备。它必须是垂直墙面安装在通风良好的地方。

**湿度传感元件:** 由 Ultimheat 生产的吸湿性聚合物薄膜，采用特别的处理，保证快速响应，寿命长和高稳定性

**设定范围:** 35 ~ 95% 相对湿度

**测量精确度:** ±5% 相对湿度

在 50% 相对湿度的差值: 8% 相对湿度 (±3% RH)

**测量介质:** 空气，压力较低，非侵蚀性。

**电触点:** 银触点，单刀双掷，5A 250 V

**连接:** 用于 1.5mm<sup>2</sup> 电线的 3 个螺丝端子，最大转矩为 0.5Nm

**安装:** 墙式安装，用 2 个最大直径 4mm 的螺丝，距离为 31 × 51mm

**操作温度:** 0 ~ +60°C (+32 ~ +140° F)

**存储温度:** -20 ~ +70°C (-4 ~ +158° F)

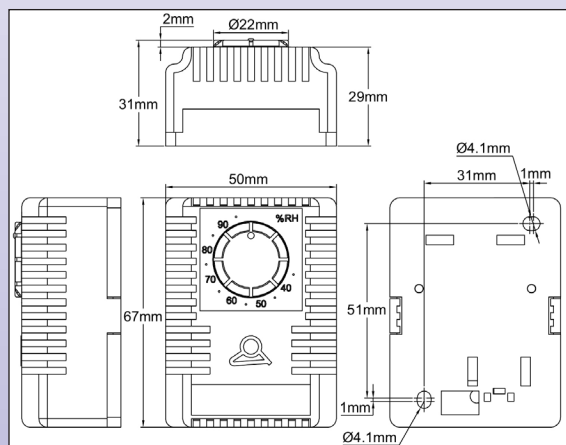
**安装位置:** 垂直

**电压供应:** 该恒湿器应安装在无冷凝积聚的设备上或设备内。如果电压供给高于 48V 的，万一在微动开关或连接端子上有水凝结，会有电压电弧放电的风险，这会破坏控制。

**入口防护等级:** IP 30

**尺寸:** 67 × 50 × 29mm

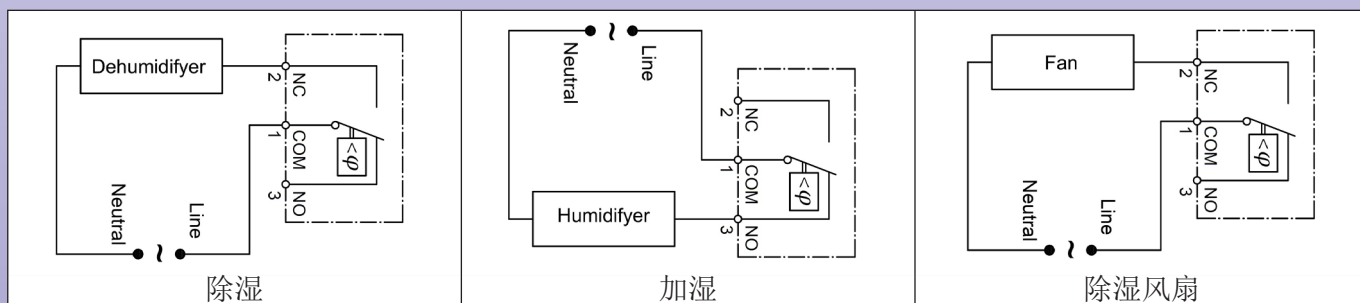
**维护:** 湿度感应带在洁净空气中是无须维护的。根据不同的型号和浓度，含有溶剂的空气会导致测量错误和失败。沉淀物如树脂气溶胶、气溶胶漆、烟，其最终形成一个防水膜，那对测量元件是有害的。



编号

Q7B030100I001R00

### 线路图

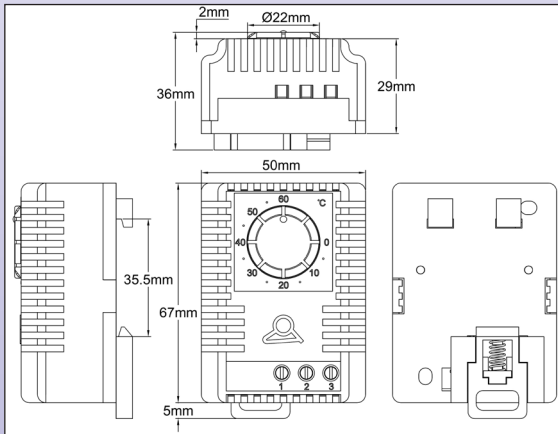


# 电箱导轨安装微型湿度器

## 型号: Q7C



### 尺寸



### 主要特点

**主要应用:** 电器外壳和机柜的凝结是电器元件及安全的关键。当相对湿度上升到危险级别时，当有风险会达到通常约 65% 的露点值时，该恒湿器设计用于开启加热器或换气扇。它也可以用来打开加湿器，除湿机或其他设备。

**湿度传感元件:** 由 Ultimheat 生产的吸湿性聚合物薄膜，采用特别的处理，保证快速响应，寿命长和高稳定性。

**设定范围:** 35 ~ 95% 相对湿度。

**测量精确度:** ±5% 相对湿度。

在 50% 相对湿度的差值: 8% 相对湿度 (±3%RH)

**测量介质:** 空气，压力较低，非侵蚀性。

**电触点:** 银触点，单刀双掷，5A 250V

**连接:** 3 个螺丝端子用于 1.5mm<sup>2</sup> 电线，最大转矩为 0.5Nm

**安装:** 35mm 导轨 EN 50022 的夹片

**操作温度:** 0 ~ +60°C (+32 ~ +140° F)

**存储温度:** -20 ~ +70°C (-4 ~ +158° F)

**安装位置:** 垂直

**电压供给:** 该恒湿器应安装在无冷凝堆积的设备上或设备内。

如果电压供给高于 48V 的，万一在微动开关或连接端子上有水凝结，会有电压电弧放电的风险，这会破坏控制。

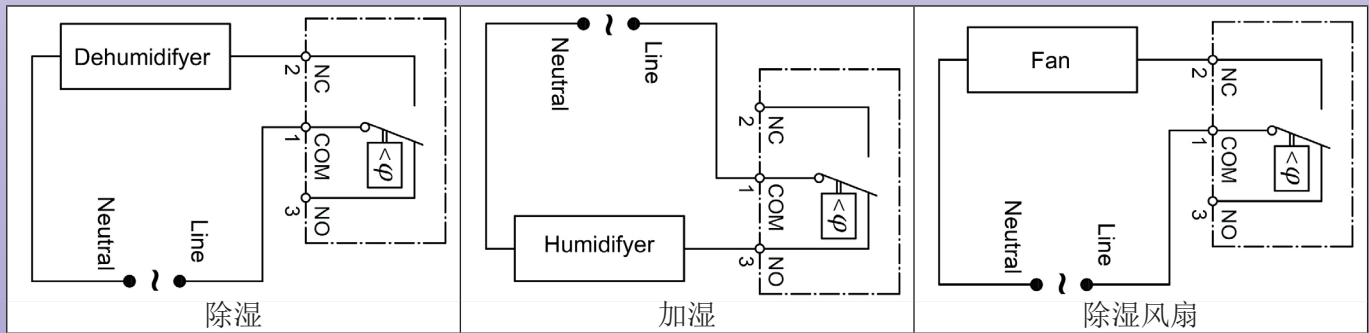
**入口防护等级:** IP30

**尺寸:** 67 × 50 × 36mm

**维护:** 湿度感应带在洁净空气中是无须维护的。根据不同的型号和浓度，含有溶剂的空气会导致测量错误和失败。沉淀物如树脂气溶胶、气溶胶漆、烟，其最终形成一个防水膜，那对测量元件是有害的。

编号	Q7C030100I001R00
----	------------------

### 线路图



由于我们的产品是不断地持续改进的，数据表上使用的图纸、描述、特性等只是作为引导而已，可以不经提前通知进行更改。





由于我们的产品是不断地持续断改进的，数据表上使用的图纸、描述、特性等只是作为引导而已，可以不经提前通知进行更改。

# 电子的相对湿度控制器



由于我们的产品是不断地持续改进的，数据表上使用的图纸、描述、特性等只是作为引导而已，可以不经提前通知进行更改。

# 电子湿度器 / 温度控制器 型号 273D 和 273B



## 77 × 35 毫米智能湿度控制器，ON/OFF 动作

### 尺寸



### 主要特点

小规模和集成的智能控制器，具有非常简单的最终用户界面：无需密码来更改设定点，带上、下操作键。

**输入湿度：**电容传感器。

**输入温度（如果存在温度选项）：**NTCR @ 25°C：

10Kohms (±1%)，B@25/50°C：3380Kohms (±1%)

**输出继电器：**根据不同的型号，16A 250V 电阻性和或 10A 250V 电阻性的。

**温度的输出继电器动作（如果存在温度选项）：**当温度上升，用户设置打开或关闭。

**温度差值（如果存在温度选项）：**用户可自行调整，从 1 ~ 10°C。

**湿度的输出继电器动作：**湿度上升，用户设置打开或关闭。

**温度显示：**（如果存在该选项）-45°C ~ +120°C ±1°C 或 0.3% FE 正负一个数字。用户设定的显示用°C 或 °F。

**湿度显示：**1 ~ 99% (±5%)

**湿度可调节范围：**20% ~ 99%

**湿度差值可调节范围：**1 ~ 70%

**其它设置：**启动延时和偏移

**电源：**AC220 ~ 230V 50 ~ 60Hz。

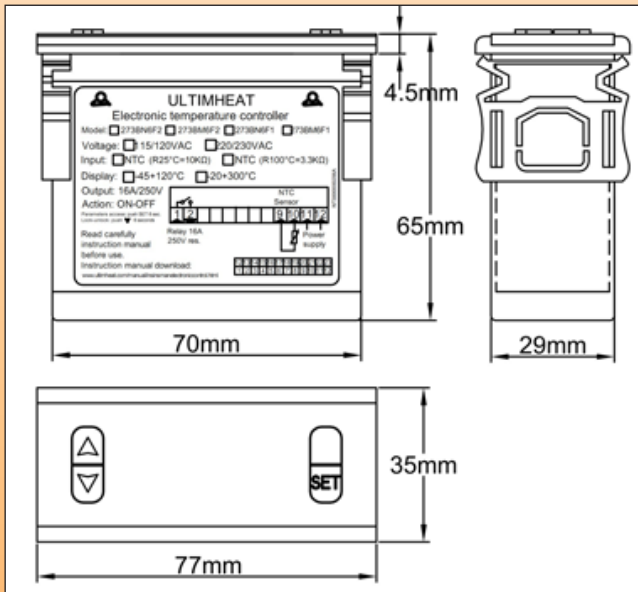
**自行测试：**超出范围，在范围内和打开电路传感器显示。

**尺寸：**77 × 35 × 60mm。面板切断 71 × 29mm。

**环境温度：**-10 ~ 60°C，20 ~ 80% 相对湿度，非冷凝。

**编号：**

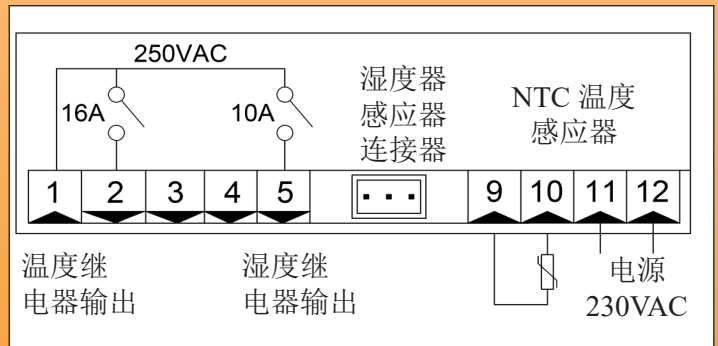
湿度控制器	湿度和温度控制
273BH6F2	273DD2F2



### 湿度器控制线路图



### 温度和湿度器线路图

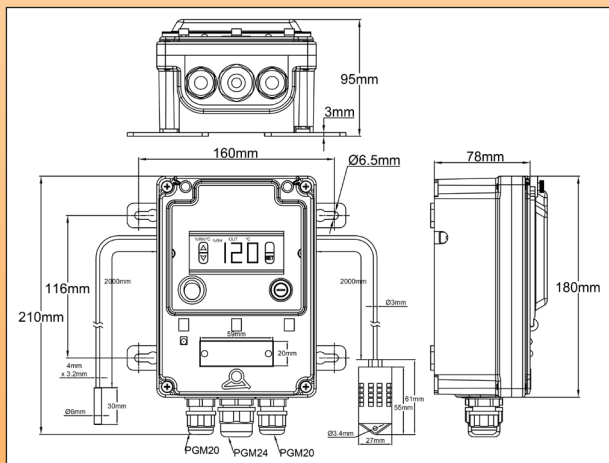


由于我们的产品是不断地持续改进的，数据表上使用的图纸、描述、特性等只是作为引导而已，可以不经提前通知进行更改。



# 电子 ON/OFF 相对湿度控制器, IP65 外壳, 类型 Q8WHM

## 尺寸



## 主要特点

**应用:** 在冷藏室和一些商业应用的相对湿度显示或控制。  
**传感元件:** 电容传感器, 通过塑料外壳保护, 带有 2 米电缆。

**电子控制特点:** 微型智能控制器。

### 主要优点:

- 最简单, 最划算的带数字显示的电子控制器。
- 重型外壳用于室外使用, IP65 和 IK10。
- 用户可进行简单的配置。
- 可调节的温度差值和选择加热或冷却动作, 可调节湿度差值和选择加湿或除湿动作。
- 如果打开电路或缺少温度传感器, 并且如果没有电源, 输出继电器将打开 (故障安全动作)。

### 标准装备:

- 保险丝用于内部电路保护。
- 发光的双位开关。
- 4 个墙壁安装可移动的支架。
- 用于 6mm<sup>2</sup> 电线的带 5 个端子的连线排和用于 2.5mm<sup>2</sup> 电线的 5 个端子。接线排在端子 1 和 2 之间配备有一个跳线, 允许连接一个安全装置、一个计时器, 或一个外部的有线遥控器。

### 电缆输出:

- 电缆接头输出板标准的配备有两个 M20 + 1 个 M24 电缆接头 (其他电缆接头板: 2 × M25)
- 两个背面 M20×1.5 输出都配备了带硅胶垫圈的电缆接头, 以密封温度传感器 (如果存在该选项) 和湿度传感器出口。

### 标准配件:

- 10 PA66 红色塑料密封件, 英语 / 法语安装手册。
- 温度传感器, 带有防水的 PVC 探头, 包含在控制盒内 (如果存在此选项)。其他可用的温度传感器请查看本目录书第 6 章的第 3 页。

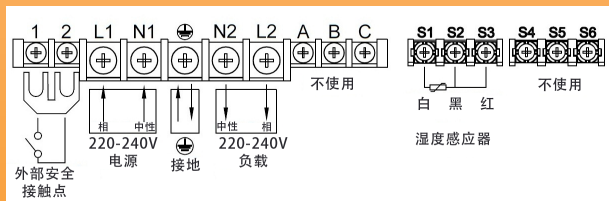
### 选项:

- 红外线遥控
- 外壳加热器
- 115 ~ 120V 电源。

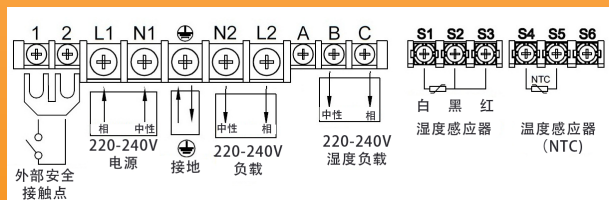
**功率继电器:** 许多种变化是可能的, 并且在目录书 3 当中也有相关的描述。

## 线路图

### 湿度控制器



### 湿度和温度控制器



## 编号:

湿度控制, 遥控感应器, 继电器输出 16A 250V	Q8WHHE3000000CF3
湿度和温度控制, 遥控感应器, 用于温度的继电器输出为 16A 250V, 用于湿度的为 10A 250V	Q8WHMM3000000CF3

由于我们的产品是不断地持续改进的, 数据表上使用的图纸、描述、特性等只是作为引导而已, 可以不经提前通知进行更改。



由于我们的产品是不断地持续断改进的，数据表上使用的图纸、描述、特性等只是作为引导而已，可以不经提前通知进行更改。

# 相对湿度传感器 和 附随的温度传感器

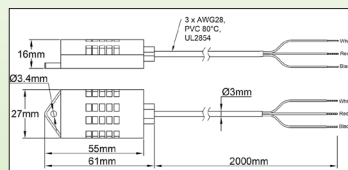
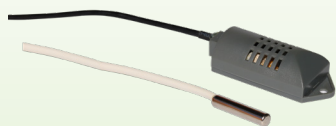


由于我们的产品是不断地持续改进的，数据表上使用的图纸、描述、特性等只是作为引导而已，可以不经提前通知进行更改。



# 传感器

## 室温相对湿度感应器



这些传感器设计用于在大气中监测或控制相对湿度的比例。它们被用于在一个房间内或一个通风电路维持恒定的湿度水平。它们是电容型的。

**湿度测量范围:** 10 ~ 95%的相对湿度

**温度范围:** -30 ~ +80°C

**存储温度范围:** -40 ~ +85°C/0 ~ 100%相对湿度

**精确度和公差:** ±5%从20 ~ 85%

**连接电缆:** 3 × AWG28, PVC80°C, UL2854型号, 外部套筒直径3mm, 由金属编织层保护, 2米长。

<b>编号</b>	QC01009501P2000H
-----------	------------------

## NTC热敏电阻

NTC电热调节器（其电阻随温度而降低）是便宜的,可以是可互换的。它们的高电阻使它们对测量线的电阻不敏感,因此允许两线的连接。**极性:** 无极性

类型 1



类型 2



编号	温度范围	R	B	探头类型	电缆 (L)	应用	类型
TLR60030I20001F6	-20 ~ +120°C	R@25°C = 10kΩ ±1%	B25/50°C = 3380 ±1%	镀镍红铜 6 × 30毫米	FEP, L=2M	标准应用, 环境和高达120°C, 273型控制器	1
TNR60030I20001F6	-30 ~ +50°C	R@25°C = 10kΩ ±1%	B25/50°C = 3380 ±1%	PVC, 防水 7 × 25毫米	PVC 80°C, L=2M	冷藏室和环境高达50°C 用273型控制器	2

由于我们的产品是不断地持续改进的, 数据表上使用的图纸、描述、特性等只是作为引导而已, 可以不经提前通知进行更改。





由于我们的产品是不断地持续改进的，数据表上使用的图纸、描述、特性等只是作为引导而已，可以不经提前通知进行更改。





# ULTIMHEAT

---

## HEAT & CONTROLS



目录书收藏于

[www.ultimheat.cn](http://www.ultimheat.cn)

机电配件和 OEM 加热组件制造商

- 机械式温控器
- 单极和三极机械安全装置
- ATEX 防爆温控器和安全装置
- 流体通过的液体加热器
- 浸入式加热器
- 空气和液体加热元件
- 连接柱
- 用于腐蚀环境的外壳
- 流量开关
- 液位开关
- 压力开关和空气开关
- 保险扣和防火探测装置
- 伴热装置
- 定制方案